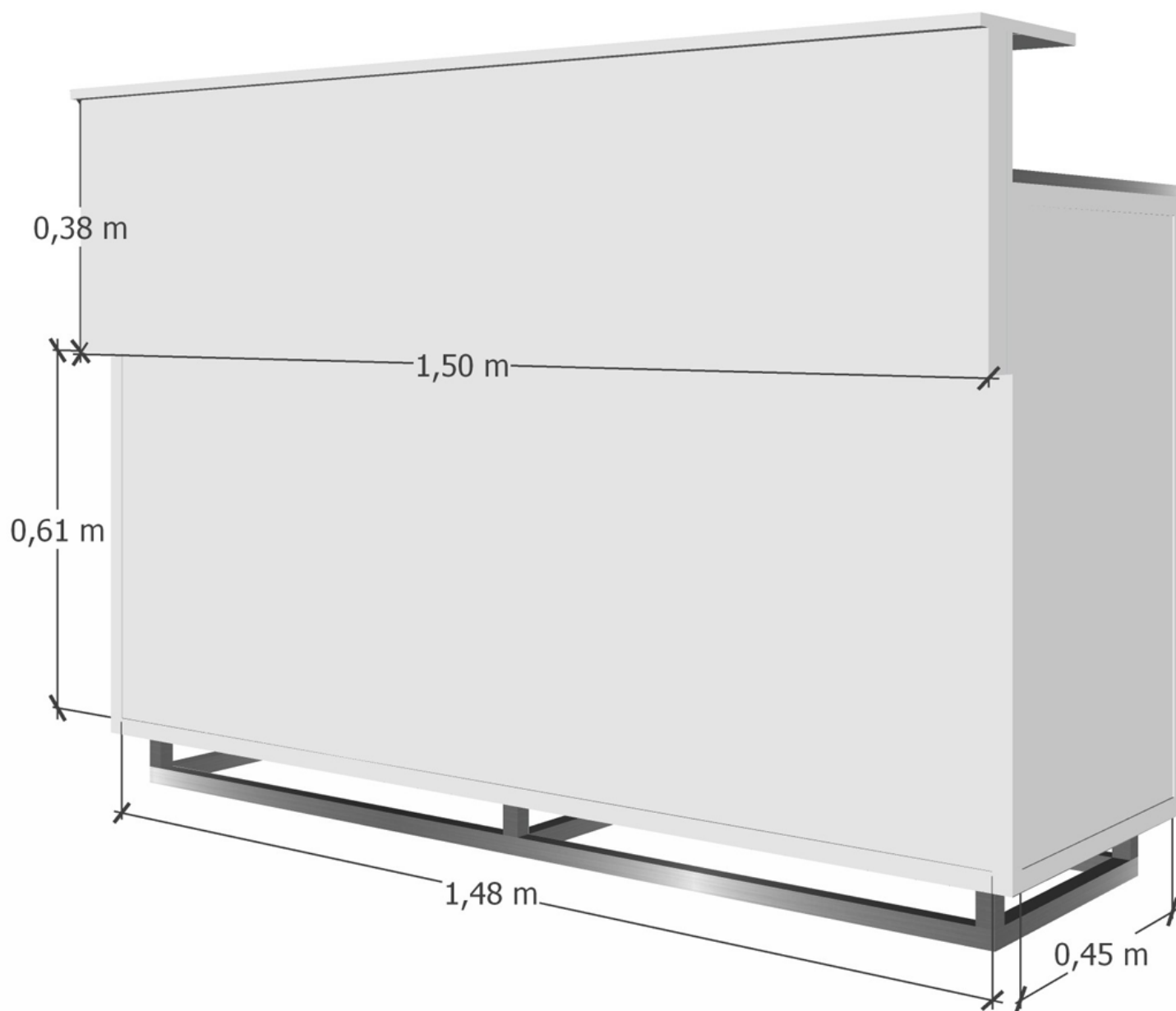


## Dimension stickage



UP, ce n'est pas qu'une nouvelle collection de buffets ou de comptoirs. C'est une nouvelle façon de concevoir l'aménagement d'espaces.

D'un style plus léger grâce à sa structure surélevée, la collection UP offre une grande polyvalence et de nombreuses possibilités. Avec sa modularité sans limite, la gamme UP vous permet d'aménager vos espaces cocktails & buffets, vos desks & accueils, vos bars... bref, tous vos espaces de rencontres, de soif et d'émotions !

Disponible en 3 coloris : bois, blanc ou noir.

A noter : les modèles blancs & noirs sont adaptés à l'outdoor !

Contactez la team pour vous aider à créer votre module.

Poids maximum supporté par les étagères : 10Kg  
La gamme UP n'est pas disponible à l'enlèvement.



**UP bar 150 H110 blanc**

Réf : 137306

Conditionnement : à l'unité

Tarif Location à partir de :

176 €

## VOUS AIMEREZ AUSSI



Bar d'angle UP H110 50x50  
- blanc



Bar UP H110 100x50 - blanc



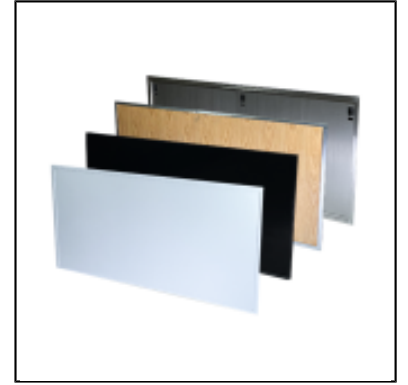
Console UP H90 150x50 -  
blanc



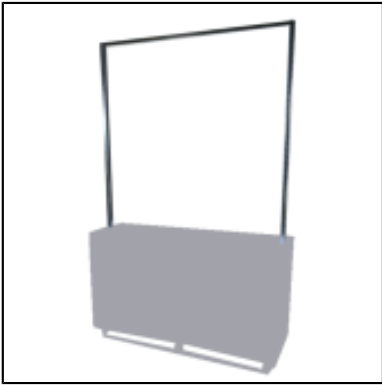
Console UP H90 100x50 -  
blanc



Console UP H90 50x50 -  
blanc



Face supplémentaire bars,  
consoles et comptoirs UP



Mâts et barre enseigne UP  
- L150 cm



Mâts et lampes  
triangulaires UP - L150 cm



Mâts et lampes globes UP -  
L150 cm