

Toit de buffet

DIMENSIONS

H 200 x L 165 cm
Hauteur : 2,34 m



Rouge & blanc
Réf. 106030

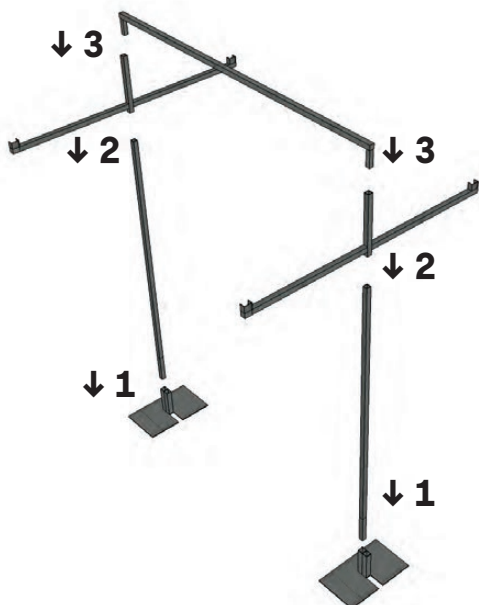
Écru
Réf. 106031

Noir
Réf. 106032

MONTAGE

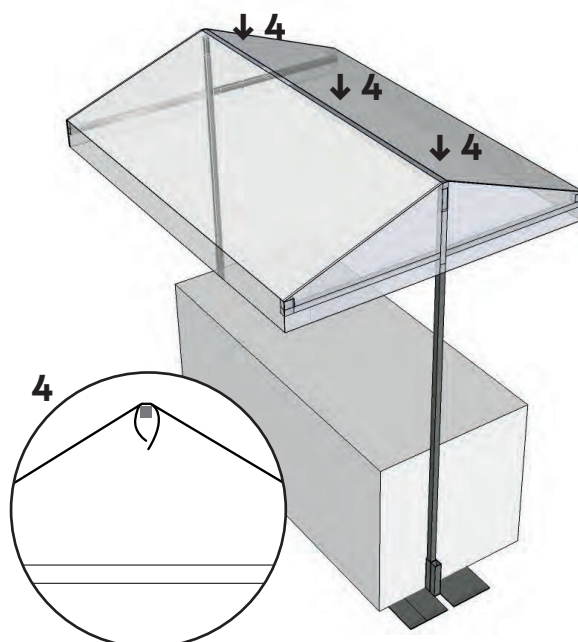
Étapes 1 à 3

Emboîter les tubes métalliques les uns dans les autres.



Étapes 4

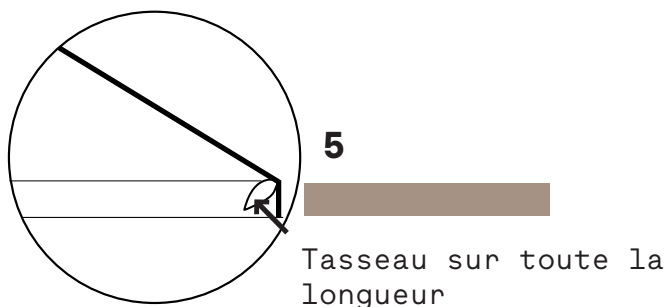
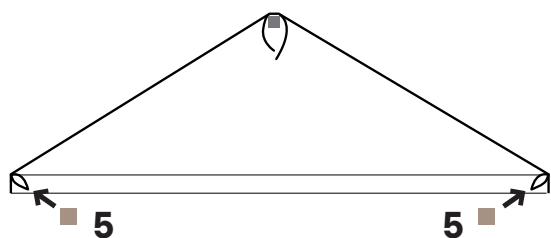
Nouer les liens le long de la poutrelle métallique.



Toit de buffet

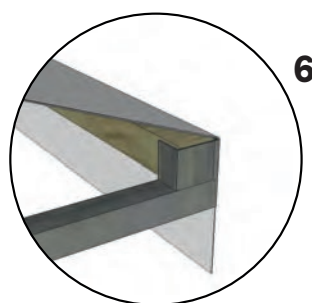
Étapes 5

Glisser les tasseaux de bois dans les ourlets de chaque côté de la toile.

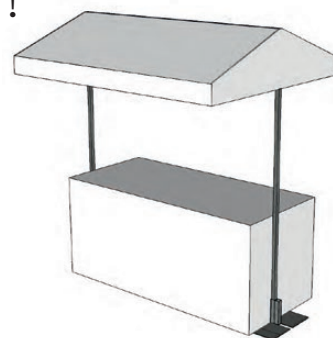


Étapes 6

Placer les tasseaux dans les crochets métalliques.



Le toit de buffet est monté !



Pour un linéaire de plusieurs toits de buffets,
recommencer les étapes 1 à 6 en utilisant le deuxième support de la platine.

