

CHAISE HANNA

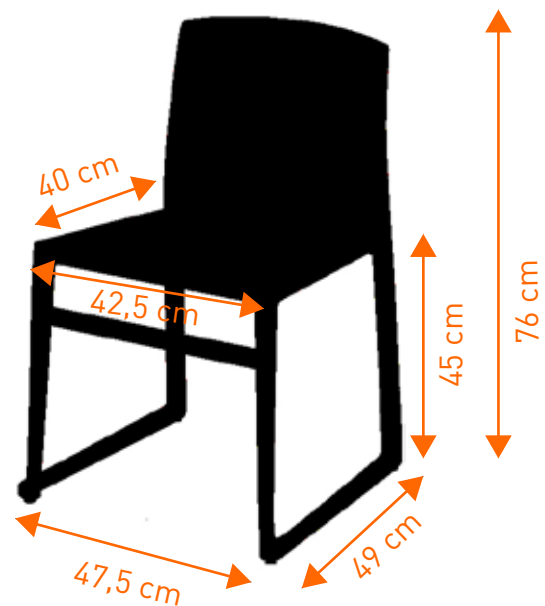


ref. 112 760

4,4 kg

Empilable

Bois naturel



+ DE CHOIX SUR WWW.AKTUEL.FR

CHAISE HANNA

